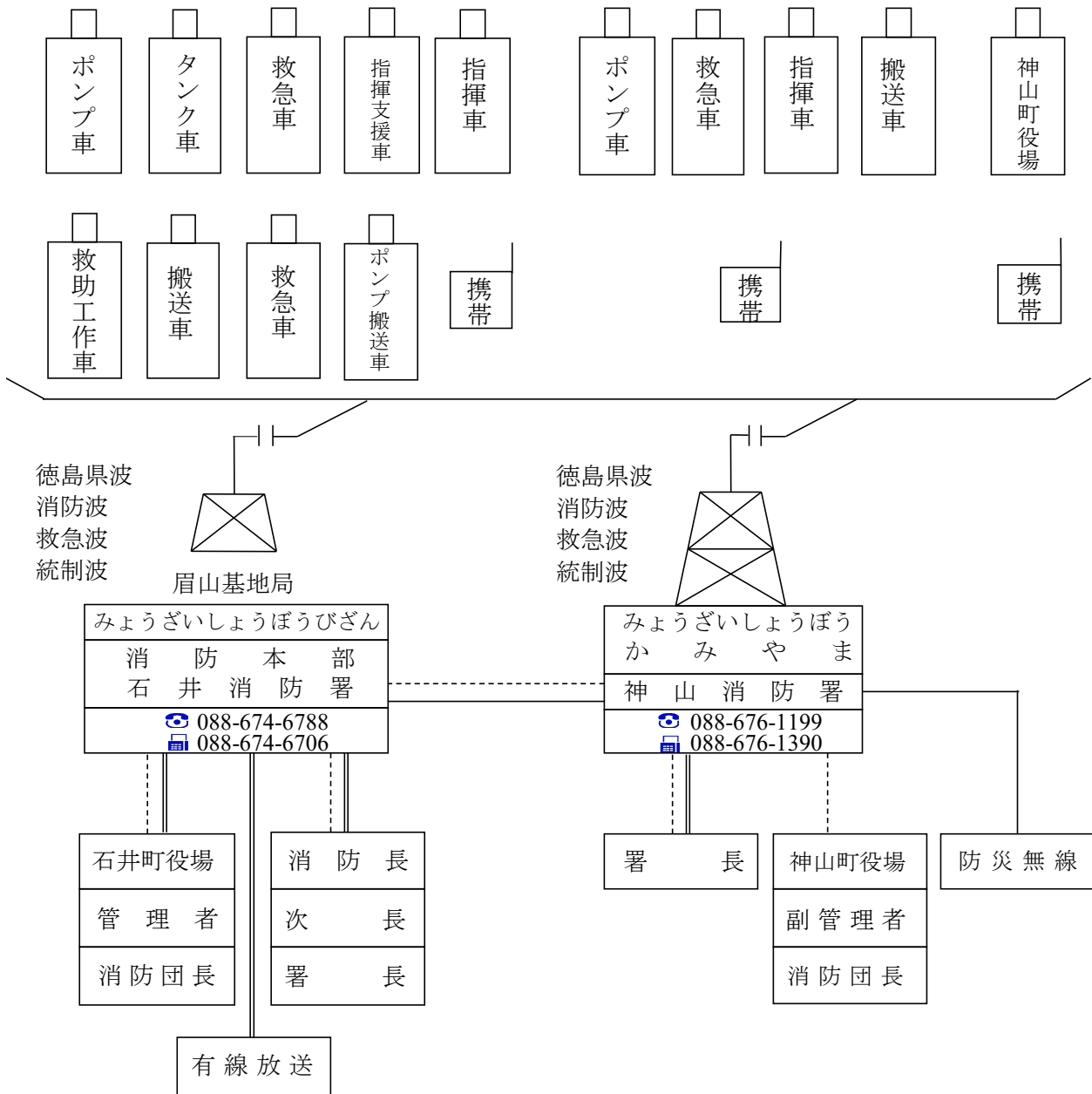


# 1. 消防通信系統図



凡	例
無線	——
加入電話	-----
メール通信	====

☎ : 加入電話番号  
 📠 : ファックス番号

## 2. 管内消防水利状況

( ) 内は基準未満又は夏期のみ

区域別	水利種	消 火 栓				私設 消火栓	防火水槽		そ の 他			計	
		管 径 7.5mm 未 満	管 径 7.5mm	管 径 100mm	管 径 150mm 以 上		小 計	4.0m <sup>3</sup> 未 満	4.0m <sup>3</sup> 以 上	打 込 井 戸	池		
石 井 町	石 井		84	36	52	172	1 (3)	(2)	4	104	6		287 (5)
	浦 庄		24	15	32	71		(1)	4	99			174 (1)
	高 原	(1)	19	18	20	57 (1)				139			196 (1)
	藍 畑		23	16	30	69			2	107			178
	高 川 原	(1)	47	34	21	102 (1)	2	(6)	4	133			241 (7)
	小 計	(2)	197	119	155	471 (2)	3 (3)	(9)	14	582	6		1,076 (14)
神 山 町	阿 野	(38)	36	20	8	64 (38)		(24)	45				109 (62)
	鬼 籠 野	(17)	21	10		31 (17)		(8)	24				55 (25)
	神 領	(25)	36	20		56 (25)		(13)	22				78 (38)
	下 分	(9)	12	5	3	20 (9)		(31)	25				45 (40)
	上 分	(3)	5			5 (3)		(8)	26				31 (11)
	小 計	(92)	110	55	11	176 (92)		(84)	142				318 (176)
合 計	(94)	307	174	166	647 (94)	3 (3)	(93)	156	582	6		1,394 (190)	

### 3. 車両等現有一覧表

	呼車名	登録番号	車種	種別	年式	備考	級別
石井消防署	消防ポンプ自動車	徳島830は12	日野	普通	平成29年	長野ポンプ	A2級
	消防ポンプ自動車	徳島800さ2314	三菱	普通	平成13年	GMいちほら	A2級
	水槽付消防ポンプ自動車	徳島830に18	日野	普通	平成28年	GMいちほら	A1級
	救急車	徳島831さ・・11	トヨタ	普通	令和4年		高規格
	救急車	徳島800さ7238	トヨタ	普通	平成24年		高規格
	指揮支援車	徳島831そ119	日野	普通	平成24年		
	指揮車	徳島800さ4653	トヨタ	小型	平成17年		
	資器材搬送車	徳島800す375	トヨタ	普通	令和3年	ダイナWキャブ	
	救助工作車	徳島830む・・15	日野	普通	令和3年	日野2KG-GX	II型
	可搬積載ポンプ車	徳島880あ867	ダイハツ	軽自	平成28年	トーハツB2級ハイゼットカーゴ	
	救急普及啓発広報車	徳島800さ9239	日産	普通	平成29年		
	連絡用軽自動車	徳島580ほ1626	日産	軽自	平成30年		
	救助艇	第280-12876号	ヤマハ	汽船	昭和56年	MERC20ELHPT(船外機付)	
	救助艇	第280-44110号	ZODIAC YL310R	汽船	平成26年	船外機マキユリー(9.8PS)	
	救助艇	第280-43852号	AVON	汽船	平成25年	スズキDF20A20PS船外機	
ボートトレーラー	徳島800る297	SOREX組立	普通	平成25年	被牽引車		
神山消防署	消防ポンプ自動車	徳島800さ6826	三菱	普通	平成22年	モリタ CD-1	A2級
	救急車	徳島831の119	トヨタ	普通	令和2年		高規格
	指揮車兼搬送車	徳島800さ3730	三菱	普通	平成15年		
	人員搬送車	徳島800さ8205	トヨタ	小型	平成26年		
	軽積載車	徳島480す2650	日産	軽貨	平成30年	NV100クリッパーバン	
	消防活動用二輪車	石井町ほ4528	ホンダ	原付	令和元年	2BH-AA06クロスカブ	

#### 4. 主な消防器材の配置状況

器具別				所 属	本 部	石井消防署	神山消防署
				計			
放水器具	ホース	65mm	156		101	55	
		50mm	47		47		
		40mm	69		43	26	
		計	272		191	81	
	ラインプロポーションナー	2		2			
	簡易発泡器	4		3	1		
	インパルス消火システム	1		1			
保安器具	泡プロパック	1			1		
	動力噴霧器	2			2		
	ジェットシューター	4		4			
	空気呼吸器(ボンベ除く)	16		12	4		
	潜水器具(ボンベ除く)	9		9			
	空気呼吸器用ボンベ	36		29	7		
	潜水用ボンベ	15		15			
救助器具	医療用酸素ボンベ	32		22	10		
	救助用ボート	2		2			
	ゴムボート	2		2			
	空気式救助マット	1		1			
	浮環	13		10	3		
	船外機	3		3			
	マット型空気ジャッキ式	2		1	1		
	救命索発射銃	1		1			
	エンジンカッター	3		2	1		
	チルホール	4		3	1		
	油圧式救助器具	2		1	1		
	救助マット	1		1			
	舟形担架	4		2	2		
その他の	チェーンソー	3		2	1		
	ガス溶断器	1		1			
	投光器	10		7	3		
	発電機	11		8	3		
	コンプレッサー	2		1	1		
	小型動力ポンプ	2		1	1		
	人工蘇生訓練用人形	13		11	2		
	高圧洗浄機	1			1		
空気充填機	1		1				
他	ドローン	1		1			
	熱画像探査II型	2		1	1		
	画像探査II型	1		1			