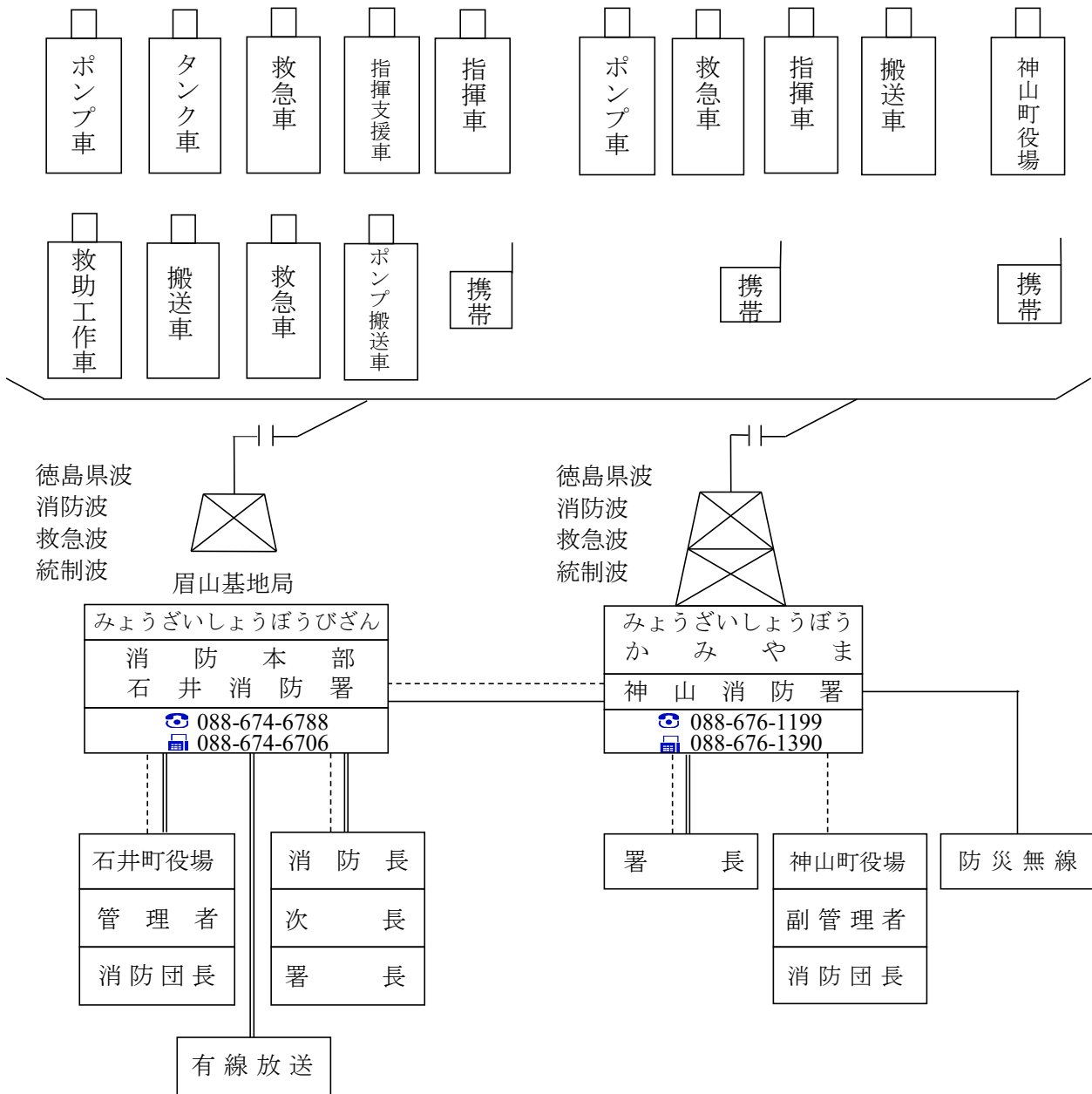


# 1. 消防通信系統図



| 凡     | 例     |
|-------|-------|
| 無線    | ——    |
| 加入電話  | ----- |
| メール通信 | ====  |

☎ : 加入電話番号  
 📠 : ファックス番号

## 2. 管内消防水利状況

( ) 内は基準未満又は夏期のみ

| 区域別         | 水利種   | 消 火 栓               |              |              |                     | 私設<br>消火栓 | 防火水槽  |                          | そ の 他                    |            |   | 計           |            |
|-------------|-------|---------------------|--------------|--------------|---------------------|-----------|-------|--------------------------|--------------------------|------------|---|-------------|------------|
|             |       | 管 径<br>7.5mm<br>未 満 | 管 径<br>7.5mm | 管 径<br>100mm | 管 径<br>150mm<br>以 上 |           | 小 計   | 4.0m <sup>3</sup><br>未 満 | 4.0m <sup>3</sup><br>以 上 | 打 込<br>井 戸 | 池 |             |            |
| 石<br>井<br>町 | 石 井   |                     | 84           | 35           | 52                  | 171       | 1 (3) | (2)                      | 4                        | 102        | 6 |             | 284 (5)    |
|             | 浦 庄   |                     | 24           | 15           | 32                  | 71        |       | (1)                      | 4                        | 97         |   |             | 172 (1)    |
|             | 高 原   | (1)                 | 19           | 18           | 20                  | 57 (1)    |       |                          |                          | 136        |   |             | 193 (1)    |
|             | 藍 畑   |                     | 23           | 16           | 30                  | 69        |       |                          | 2                        | 104        |   |             | 175        |
|             | 高 川 原 | (1)                 | 47           | 34           | 21                  | 102 (1)   | 2     | (6)                      | 4                        | 130        |   |             | 238 (7)    |
|             | 小 計   | (2)                 | 197          | 118          | 155                 | 470 (2)   | 3 (3) | (9)                      | 14                       | 569        | 6 |             | 1,062 (14) |
| 神<br>山<br>町 | 阿 野   | (39)                | 37           | 20           | 8                   | 65 (39)   |       | (22)                     | 46                       |            |   |             | 111 (61)   |
|             | 鬼 籠 野 | (18)                | 21           | 9            |                     | 30 (18)   |       | (8)                      | 23                       |            |   |             | 53 (26)    |
|             | 神 領   | (18)                | 33           | 20           |                     | 53 (18)   |       | (13)                     | 22                       |            |   |             | 75 (31)    |
|             | 下 分   | (10)                | 14           | 5            | 3                   | 22 (10)   |       | (30)                     | 24                       |            |   |             | 46 (40)    |
|             | 上 分   | (3)                 | 5            |              |                     | 5 (3)     |       | (8)                      | 26                       |            |   |             | 31 (11)    |
|             | 小 計   | (88)                | 110          | 54           | 11                  | 175 (88)  |       | (81)                     | 141                      |            |   |             | 316 (169)  |
| 合 計         | (90)  | 307                 | 172          | 166          | 645 (90)            | 3 (3)     | (90)  | 155                      | 569                      | 6          |   | 1,378 (183) |            |

### 3. 車両等現有一覧表

|       | 呼車名         | 登録番号        | 車種            | 種別 | 年式    | 備考                | 級別  |
|-------|-------------|-------------|---------------|----|-------|-------------------|-----|
| 石井消防署 | 消防ポンプ自動車    | 徳島830は12    | 日野            | 普通 | 平成29年 | 長野ポンプ             | A2級 |
|       | 消防ポンプ自動車    | 徳島800さ2314  | 三菱            | 普通 | 平成13年 | GMいちほら            | A2級 |
|       | 水槽付消防ポンプ自動車 | 徳島830に18    | 日野            | 普通 | 平成28年 | GMいちほら            | A1級 |
|       | 救急車         | 徳島800さ4258  | トヨタ           | 普通 | 平成16年 |                   | 高規格 |
|       | 救急車         | 徳島830せ2012  | トヨタ           | 普通 | 平成24年 |                   | 高規格 |
|       | 指揮支援車       | 徳島831そ119   | 日野            | 普通 | 平成24年 |                   |     |
|       | 指揮車         | 徳島800さ4653  | トヨタ           | 小型 | 平成17年 |                   |     |
|       | 資器材搬送車      | 徳島800さ300   | トヨタ           | 普通 | 平成11年 | ダイナWキャブ           |     |
|       | 救助工作車       | 徳島830つ119   | 日野            | 普通 | 平成13年 | GMいちほら            | II型 |
|       | 可搬積載ポンプ車    | 徳島880あ867   | ダイハツ          | 軽自 | 平成28年 | トーハツB2級ハイゼットカーゴ   |     |
|       | 救急普及啓発広報車   | 徳島800さ9293  | 日産            | 普通 | 平成29年 |                   |     |
|       | 連絡用軽自動車     | 徳島580ほ1626  | 日産            | 軽自 | 平成30年 |                   |     |
|       | 救助艇         | 第280-12876号 | ヤマハ           | 汽船 | 昭和56年 | MERC20ELHPT(船外機付) |     |
|       | 救助艇         | 第280-44110号 | ZODIAC YL310R | 汽船 | 平成26年 | 船外機マーキュリー(9.8PS)  |     |
|       | 救助艇         | 第280-43852号 | AVON          | 汽船 | 平成25年 | スズキDF20A20PS船外機   |     |
|       | ボートトレーラー    | 徳島800る297   | SOREX組立       | 普通 | 平成25年 | 被牽引車              |     |
| 神山消防署 | 消防ポンプ自動車    | 徳島800さ6826  | 三菱            | 普通 | 平成22年 | モリタ CD-1          | A2級 |
|       | 救急車         | 徳島800さ7238  | トヨタ           | 普通 | 平成24年 |                   | 高規格 |
|       | 指揮車兼搬送車     | 徳島800さ3730  | 三菱            | 普通 | 平成15年 |                   |     |
|       | 人員搬送車       | 徳島800さ8205  | トヨタ           | 小型 | 平成26年 |                   |     |
|       | 軽積載車        | 徳島480す2650  | 日産            | 軽貨 | 平成30年 | NV100クリッパーバン      |     |

#### 4. 主な消防器材の配置状況

| 器具別   |              |      |     | 所 属 |       |       |
|-------|--------------|------|-----|-----|-------|-------|
|       |              |      |     | 本 部 | 石井消防署 | 神山消防署 |
| 放水器具  | ホース          | 65mm | 160 |     | 104   | 56    |
|       |              | 50mm | 47  |     | 47    |       |
|       |              | 40mm | 67  |     | 43    | 24    |
|       |              | 計    | 274 |     | 194   | 80    |
| 器具    | ラインプロポーションナー | 2    |     | 2   |       |       |
|       | 簡易発泡器        | 4    |     | 3   | 1     |       |
|       | インパルス消火システム  | 1    |     | 1   |       |       |
|       | 泡プロパック       | 1    |     |     | 1     |       |
| 保安器具  | 空気呼吸器(ボンベ除く) | 20   |     | 12  | 8     |       |
|       | 空気呼吸器用ボンベ    | 40   |     | 28  | 12    |       |
|       | 医療用酸素ボンベ     | 34   |     | 24  | 10    |       |
| 救助器具  | 救助用ボート       | 2    |     | 2   |       |       |
|       | ゴムボート        | 2    |     | 2   |       |       |
|       | 空気式救助マット     | 1    |     | 1   |       |       |
|       | 浮環           | 12   |     | 10  | 2     |       |
|       | 船外機          | 3    |     | 3   |       |       |
|       | マット型空気ジャッキ一式 | 1    |     | 1   |       |       |
|       | 救命索発射銃       | 1    |     | 1   |       |       |
|       | エンジンカッター     | 3    |     | 2   | 1     |       |
|       | ボートパワー       |      |     |     |       |       |
|       | チルホール        | 4    |     | 3   | 1     |       |
|       | 油圧式救助器具      | 1    |     | 1   |       |       |
|       | 救助マット        | 1    |     | 1   |       |       |
|       | カギ付きはしご      | 4    |     | 3   | 1     |       |
|       | バスケットストレッチャー | 4    |     | 2   | 2     |       |
| チェンソー | 3            |      | 2   | 1   |       |       |
| ガス溶断器 | 1            |      | 1   |     |       |       |
| その他   | 投光器          | 15   |     | 7   | 8     |       |
|       | 発電機          | 11   |     | 8   | 3     |       |
|       | 充電器          | 2    |     | 1   | 1     |       |
|       | コンプレッサー      | 2    |     | 1   | 1     |       |
|       | 動力噴霧器        | 2    |     | 1   | 1     |       |
|       | 小型動力ポンプ      | 2    |     | 1   | 1     |       |
|       | ジェットシューター    | 4    |     | 4   |       |       |
|       | 人工蘇生訓練用人形    | 13   |     | 11  | 2     |       |
|       | ホース洗浄機       | 1    |     | 1   |       |       |