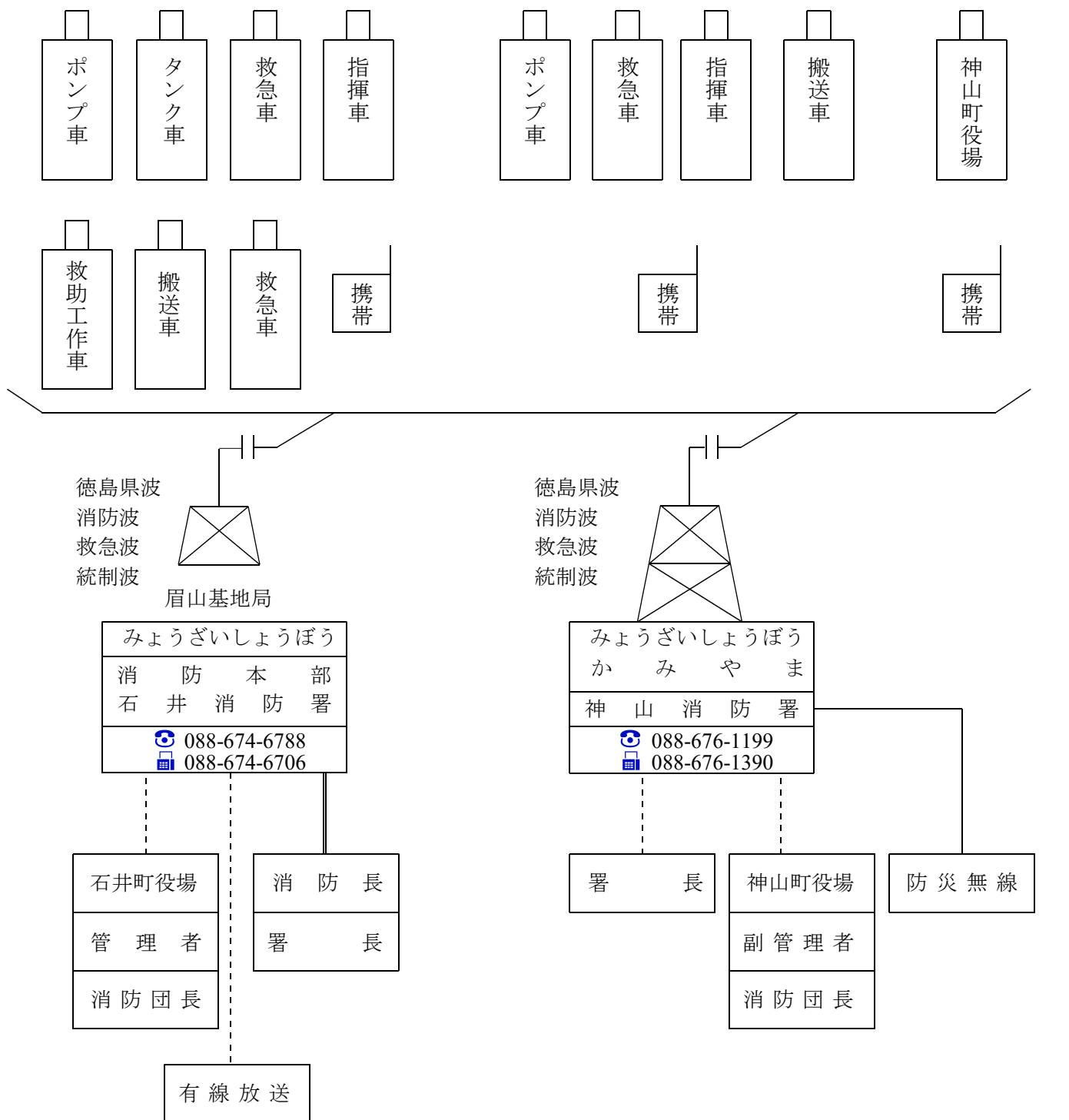


1. 消防通信系統図



凡	例
無線	——
加入電話	-----
メール通信	=====

☎: 加入電話番号
 📠: ファックス番号

2. 管内消防水利状況

() 内は基準未満又は夏期のみ

区域別	水利種	消 火 栓				私設 消火栓	防火水槽		そ の 他			計	
		管 径 7.5mm 未 満	管 径 7.5mm	管 径 100mm	管 径 150mm 以 上		小 計	4.0m ³ 未 満	4.0m ³ 以 上	打 込 井 戸	池		
石 井 町	石 井		83	34	52	169	1 (3)	(2)	4	102	6		282 (5)
	浦 庄		24	15	32	71		(1)	4	96			171 (1)
	高 原	(1)	19	18	20	57 (1)				135			192 (1)
	藍 畑		23	16	29	68			2	104			174
	高 川 原	(1)	47	34	21	102 (1)	2	(6)	4	129			237 (7)
	小 計	(2)	196	117	154	467 (2)	3 (3)	(9)	14	566	6		1,056 (14)
神 山 町	阿 野	(39)	37	20	8	65 (39)		(23)	46				111 (62)
	鬼 籠 野	(18)	21	9		30 (18)		(8)	23				53 (26)
	神 領	(18)	33	20		53 (18)		(13)	22				75 (31)
	下 分	(10)	14	5	3	22 (10)		(30)	24				46 (40)
	上 分	(3)	5			5 (3)		(8)	26				31 (11)
	小 計	(88)	110	54	11	175 (88)		(82)	141				316 (170)
合 計	(90)	306	171	165	642 (90)	3 (3)	(91)	155	566	6		1,372 (184)	

3. 車両等現有一覧表

	呼車名	登録番号	車種	種別	年式	備考	級別
石井消防署	消防ポンプ自動車	徳島830は12	日野	普通	平成29年	長野ポンプ	A2級
	消防ポンプ自動車	徳島800さ2314	三菱	普通	平成13年	GMいちほら	A2級
	水槽付消防ポンプ自動車	徳島830に18	日野	普通	平成28年	GMいちほら	A1級
	救急車	徳島800さ4258	トヨタ	普通	平成16年		高規格
	救急車	徳島830せ2012	トヨタ	普通	平成24年		高規格
	指揮支援車	徳島831そ119	日野	普通	平成24年		
	指揮車	徳島800さ4653	トヨタ	小型	平成17年		
	資器材搬送車	徳島800さ300	トヨタ	普通	平成11年	ダイナWキャブ	
	救助工作車	徳島830つ119	日野	普通	平成13年	GMいちほら	II型
	可搬積載車	徳島880あ867	ダイハツ	軽自	平成28年	トーハツB2級ハイゼットカーゴ	
	救急普及啓発広報車	徳島800さ9293	日産	普通	平成29年		
	救助艇	第280-12876号	ヤマハ	汽船	昭和56年	MERC20ELHPT(船外機付)	
	救助艇	第280-44110号	ZODIAC YL310R	汽船	平成26年	船外機マーキュリー(9.8PS)	
	救助艇	第280-43852号	AVON	汽船	平成25年	スズキDF20A20PS船外機	
ボートトレーラー	徳島800る297	SOREX組立	普通	平成25年	被牽引車		
神山消防署	消防ポンプ自動車	徳島800さ6826	三菱	普通	平成22年	モリタ CD-1	A2級
	救急車	徳島800さ7238	トヨタ	普通	平成24年		高規格
	指揮車兼搬送車	徳島800さ3730	三菱	普通	平成15年		
	人員搬送車	徳島800さ8205	トヨタ	小型	平成26年		

4. 主な消防器材の配置状況

器具別				所 属		
				本 部	石井消防署	神山消防署
放水器具	ホース	65mm	165		104	61
		50mm	50		50	
		40mm	63		45	18
		計	278		199	79
器具	ラインプロポーションナー	1		1		
	簡易発泡器	4		3	1	
	インパルス消火システム	1		1		
	泡プロパック	1			1	
保安器具	空気呼吸器(ボンベ除く)	20		12	8	
	空気呼吸器用ボンベ	38		28	10	
	医療用酸素ボンベ	34		24	10	
救助器具	救助用ボート	2		2		
	ゴムボート	1		1		
	空気式救助マット	1		1		
	浮環	9		7	2	
	船外機	3		3		
	マット型空気ジャッキ一式	1		1		
	救命索発射銃	1		1		
	エンジンカッター	3		2	1	
	ボートパワー					
	チルホール	4		3	1	
	油圧式救助器具	1		1		
	救助マット	1		1		
	カギ付きはしご	4		3	1	
	バスケットストレッチャー	4		2	2	
	チェンソー	3		2	1	
ガス溶断器	1		1			
その他	投光器	13		7	6	
	発電機	11		8	3	
	充電器	3		1	2	
	コンプレッサー	2		1	1	
	動力噴霧器	2		1	1	
	小型動力ポンプ	2		1	1	
	ジェットシューター	5		5		
	人工蘇生訓練用人形	13		11	2	
	ホース洗浄機	1		1		