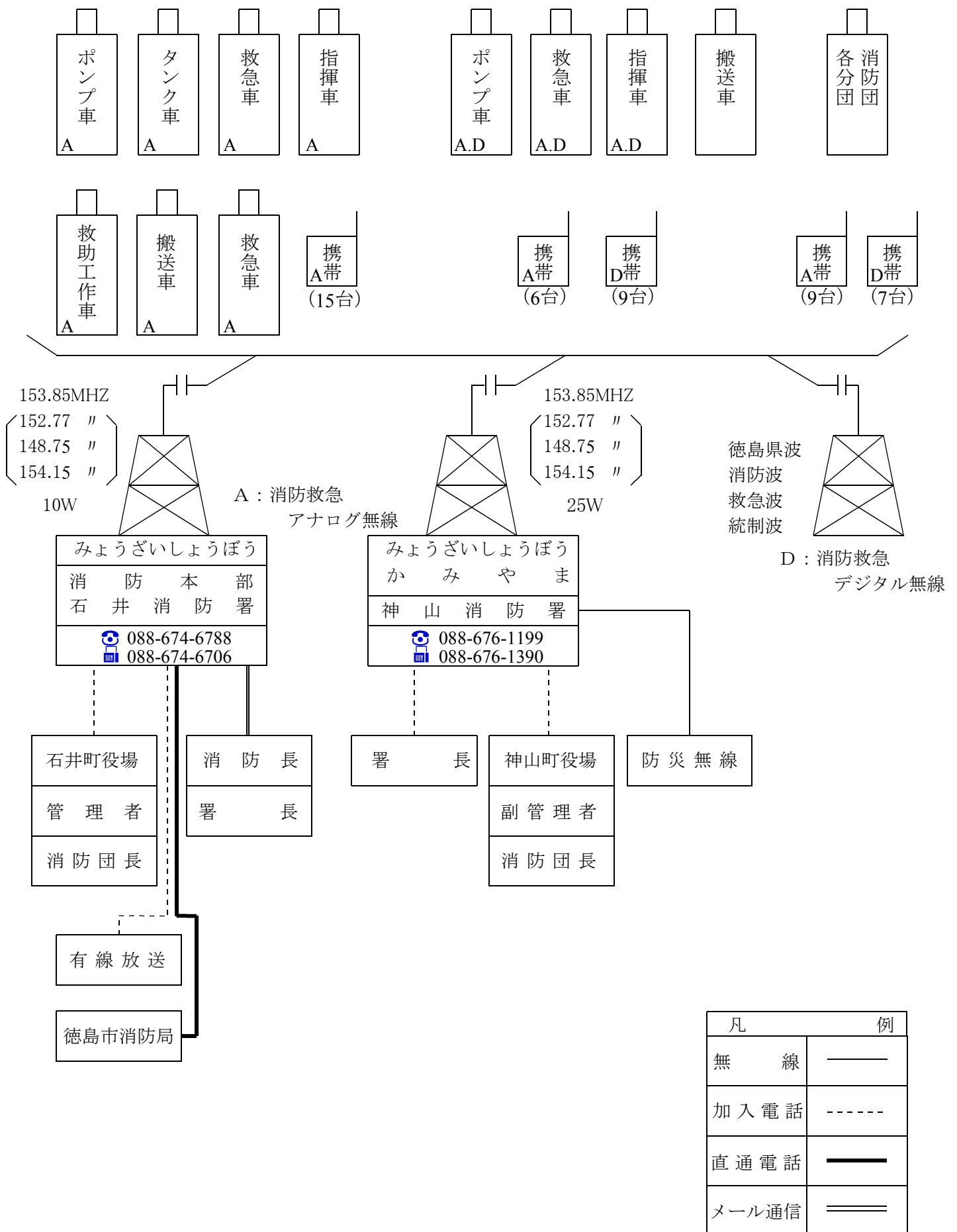


1. 消防通信系統図



2. 管内消防水利状況

() 内は基準未満又は夏期のみ

水利種	消 火 栓					私設 消火栓	防火水槽		そ の 他				計
	管 径 7 5mm 未 満	管 径 7 5mm	管 径 100mm	管 径 150mm 以 上	小 計		4 0 m ³ 未 満	4 0 m ³ 以 上	防 火 井 戸	灌 漑 井 戸	プールの	池	
区域別													
石井町	石井(1)	80	33	52	165 (1)	1 (3)	(2)	4	77	3(3)		6	256 (9)
	浦庄	24	15	31	70		(1)	4	71	6(2)			151 (3)
	高原(1)	19	17	19	55 (1)			1	109	3(1)			168 (2)
	藍畑	23	16	29	68			2	78	(1)			148 (1)
	高川原(1)	46	34	21	101 (1)	2		4	106	2(2)			215 (3)
	小計(3)	192	115	152	459 (3)	3 (3)	(3)	15	441	14(9)		6	938 (18)
神山町	阿野(15)	32	25	10	67 (15)		(-21)	45		(-2)			112 (-8)
	鬼籠野(12)	21	13		34 (12)		(-8)	23		(-1)			57 (3)
	神領(11)	32	20		52 (11)		(-13)	21		(-1)			73 (-3)
	下分(4)	11	6	3	20 (4)		(-32)	24		(-2)			44 (-30)
	上分(3)	3			3 (3)		(-8)	26		(-1)			29 (-6)
	小計(45)	99	64	13	176 (45)		(-82)	139		(-7)		0	315 (-44)
合 計(48)	291	179	165	635 (48)	3 (3)	(-79)	154	441	14(2)		6	1,253 (-26)	

3. 車両等現有一覧表

	呼車名	登録番号	車種	種別	年式	ポンプ形式	級別
石井消防署	消防ポンプ自動車	徳島800 さ2314	三菱	普通	平成 13年	GMいちほら	A2級
	水槽付消防ポンプ自動車	徳島88 す927	三菱	普通	平成 10年	吉谷機械	A1級
	救急車	徳島880 さ4258	トヨタ	普通	平成 16年		高規格
	救急車	徳島830 せ2012	トヨタ	普通	平成 24年		高規格
	指揮支援車	徳島831 そ119	日野	普通	平成 24年		
	指揮車	徳島800 さ4653	トヨタ	普通	平成 17年		
	資器材搬送車	徳島800 さ300	トヨタ	普通	平成 11年	ダイナ Wキャブ	
	資器材搬送車	徳島80 あ221	ホンダ	軽自	平成 6年		
	救助工作車	徳島830 つ119	日野	大型	平成 13年	GMいちほら	II型
	救助艇	第280- 12876号	ヤマハ	汽船	昭和 56年	W-18DF (船外機付)	
	救助艇	第280- 44110号	ZODIAC CAPET310RIB	汽船	平成 26年	主：マキユリ-9.8PS 副：マナ-9.7PS	
神山消防署	消防ポンプ自動車	徳島88 さ6826	三菱	普通	平成 22年	モリタ	A2級
	救急車	徳島800 さ7238	トヨタ	普通	平成 24年		高規格
	指揮車	徳島800 さ3730	三菱	普通	平成 15年		

4. 主な消防器材の配置状況

器具別		所 属		本 部	石井消防署	神山消防署
		計				
放水器具	ホース	65mm	146		65	81
		50mm	58		48	10
		40mm	46		34	12
		計	250		147	103
放水器具	ラインプロポーションナー	1			1	
	簡易発泡器	5			5	
	インパルス消火システム	1			1	
	泡プロパック	1				1
保安器具	空気呼吸器	17			13	4
	空気予備ボンベ	22			19	3
	酸素予備ボンベ	21			14	7
救助器具	救助用ボート	1			1	
	ゴムボート	3			2	1
	空気式救助マット	1			1	
	浮環	4			4	
	船外機	4			4	
	マット型空気ジャッキ式	1			1	
	救命索発射銃	2			2	
	エンジンカッター	3			2	1
	ポートパワー	1				1
	チルホー ル	3			2	1
	油圧式救助器具	1			1	
	救助マット	1			1	
	カギ付きはしご	2			2	
	バスケットストレッチャー	3			1	2
	チェンソー	3			2	1
ガス溶断器	1			1		
その他	投光器	10			6	4
	発電機	9			6	3
	充電器	4			2	2
	コンプレッサー	2			1	1
	動力噴霧器	2			1	1
	小型動力ポンプ	1			1	
	ジェットシューター	5			5	

人工蘇生訓練用人形	12		10	2
ホース洗浄機	1		1	